


Image may differ from product. See technical specification for details.

## UCPA 207/H

Short base pillow block ball bearing unit with extended inner ring and set screw locking, Japanese Industrial Standards

Short base pillow (plummer) block ball bearing units consist of an insert bearing mounted in a cast iron housing. This variant has threaded holes for attachment bolts and is suitable for applications where the direction of rotation is constant or alternating. It has an inner ring extended on both sides and is locked onto the shaft by tightening two set screws on the inner ring, making it easy to mount. The units are compliant with Japanese Industrial Standards (JIS).

- Optimized for applications where space is limited
- Ready to mount
- Lubricated and sealed bearing
- Quick locking onto the shaft
- Extended inner ring for minimized shaft misalignment

Zeptat se AI 

## Přehled

### Rozměry

Průměr hřídele	35 mm
Výška středu (stojaté těleso)	47.6 mm
Celková šířka tělesa	42 mm
Vzdálenost mezi středy otvorů pro šrouby	80 mm
Šířka ložiska, celková	42.9 mm

### Výkonnost

Základní dynamická únosnost	25.5 kN
Základní statická únosnost	15.3 kN
Mezní otáčky	4 300 r/min
Note	Omezování otáček s tolerancí hřídele h6

### Vlastnosti

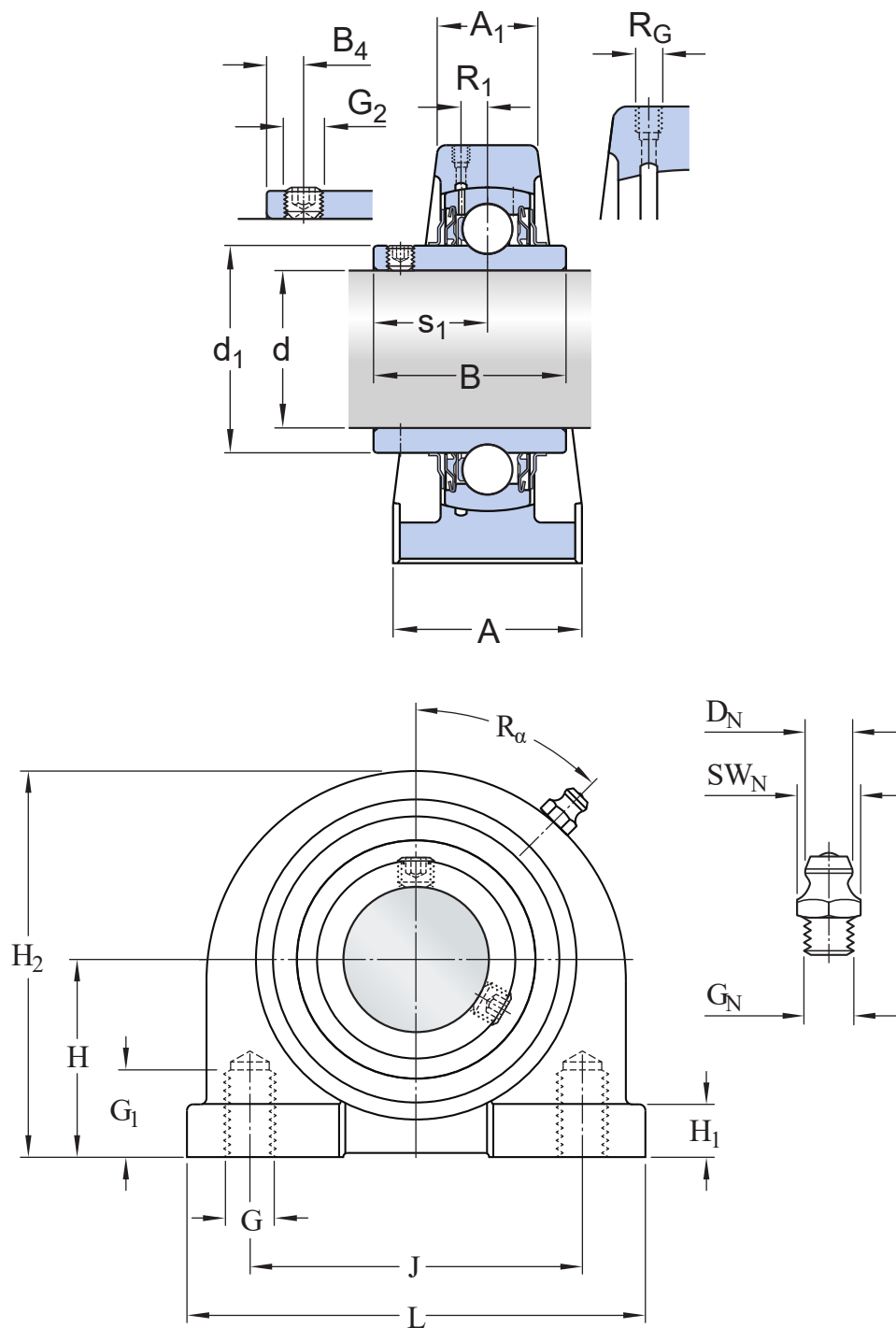
Typ ložiskového tělesa	Pillow block, short base
Počet otvorů pro přípojovací šrouby	2
Typ otvoru pro upeňovací šroub	Závitové
Přidržovací prvek, vnitřní kroužek	Stavěcí šrouby
Typ díry	Válcová
Pryžový úložný kroužek	Bez
Materiál, těleso	Litina
Materiál, ložisko	Ložisková ocel
Povlak	Bez
Těsnění, ložisko	Těsnění a odstříkovací kroužek na obou stranách
Typ těsnění	Kontakt, standardní
Těsnění, jednotka	Bez
Mazivo	Plastické mazivo
Domazávací otvor	S
Maznice plastického maziva	S

### Logistika

Čistá hmotnost výrobku	1.41 kg
------------------------	---------

## Technické údaje

V souladu s normou	JIS
Podle účelu	Pro aplikace manipulace s materiálem
Materiál, těleso	Litina
Těsnění, ložisko	Těsnění a odšťikovací kroužek na obou stranách
Typ těsnění, ložisko	Kontakt, standardní
Těsnění, jednotka	Bez
Povlak	Bez



## Rozměry

d	35 mm	Průměr díry
d <sub>1</sub>	≈ 46.1 mm	Průměr nákrůžku vnitřního kroužku
A	42 mm	Šířka základny
A <sub>1</sub>	22 mm	Horní šířka
B	42.9 mm	Šířka vnitřního kroužku
B <sub>4</sub>	6 mm	Vzdálenost od čela zajišťovacího zařízení ke středu závitů
H	47.6 mm	Výška osy kulové úložné plochy
H <sub>1</sub>	12.5 mm	Výška základny
H <sub>2</sub>	93 mm	Celková výška
J	80 mm	Vzdálenost mezi středy otvorů pro šrouby
L	110.5 mm	Celková délka
s <sub>1</sub>	25.4 mm	Vzdálenost od čela zajišťovacího zařízení ke středu oběžné dráhy

## ZÁVITOVÁ DÍRA

R <sub>G</sub>	1/4-28 UNF	Závit tělesa pro maznici
R <sub>1</sub>	3.5 mm	Axiální poloha závitů tělesa
R <sub>α</sub>	45 °	Úhlová poloha závitů tělesa

## MAZNICE PLASTICKÉHO MAZIVA

D <sub>N</sub>	6.6 mm	Průměr kulové hlavy maznice
SW <sub>N</sub>	7.94 mm	Velikost šestihraného klíče pro maznici
G <sub>N</sub>	1/4-28 UNF	Závit maznice

## Data výpočtu

Základní dynamická únosnost	C	25.5 kN
Základní statická únosnost	C <sub>0</sub>	15.3 kN
Mezní únavové zatížení	P <sub>u</sub>	0.655 kN
Mezní otáčky		4 300 r/min
		Omezení otáček s tolerancí hřídele h6

## Informace pro montáž

Závit pro připojovací šrouby	G	M14
Délka závitů	G <sub>1</sub>	20 mm
Stavěcí šroub	G <sub>2</sub>	M6x0.75

---

Velikost šestihránného klíče pro stavěcí šroub	3 mm
Doporučený utahovací moment stavěcího šroubu	4 N·m

---

## Tolerance a vůle

---

The values depend on the included bearing:

- Bore diameter tolerance → [table 1](#)
- Radial internal clearance → [table 2](#)
- Recommended fit → [table 3](#)
- Shaft tolerance → [table 4](#)





# Podmínky použití